



SCC-3100

Kontroler przeznaczony do sterowania maksymalnie 255 kamerami obrotowymi, rejestratorami i krosownicą wizyjną SMX. Urządzenie wyposażone zostało w duży wyświetlacz LCD, wiele protokołów sterowania, natomiast ergonomiczny kształt i atrakcyjny wygląd czyni to urządzenie łatwym i przyjemnym w obsłudze.

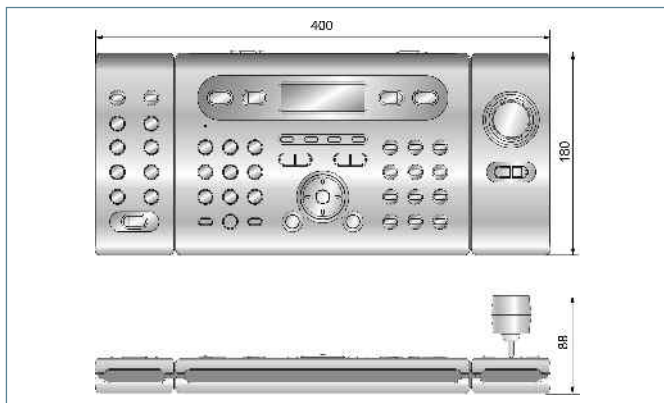
Cechy

- Sterowanie zarówno kamer szybkoobrotowych, rejestratorów cyfrowych, jak i krosownic
- Sterowanie do 255 urządzeń z jednego sterownika
- Możliwość pracy w jednym systemie, aż do 16 urządzeń
- Ergonomiczne wzornictwo i prostota obsługi
- Joystick 3D umożliwiający sterowanie funkcjami PTZ
- Duży wyświetlacz LCD (20 x 4 linie)
- Obsługa wielu protokołów



Wymiary

Jednostka: mm

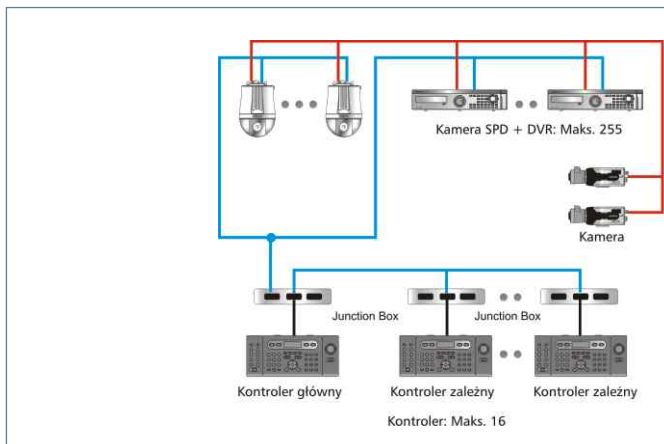


Dane techniczne

TRYB		SCC-3100
Źródło zasilania		12V DC, 700mA
Złącze		3 porty
Wyświetlanie LCD		LCD 4 x 20 znaków
Sterowanie	PTZ	2 SPD-SERIA 1 PELCO-D, Panasonic (WV-CSS854) SAMSUNG ELECTRONICS (SCC-643/641)
	DVR	SVR-1650/1640/1630/950/430
	Odbiornik	SRX-100B
	Krosownica	SMX-25632
Sterowanie PTZ		Joystick 3 osiowy lub klawisze
Kontrola		255 adresów
Funkcje automatyczne		Toru (odbiór), Group, Swing (ruch wahadłowy), Preset (programowane pozycje)
RS-485/422	Komunikacja	8-1-N
	Metoda transmisji	Half duplex / Full duplex
	Prędkość transmisji	4,800-38,400 bps (9,600 bps standard)
Zdalne sterowanie		RS-485/RS-422
Temperatura pracy		0-40°C
Dopuszczalna wilgotność		10-75%
Wymiary		400 (szer.) x 180 (wys.) x 88 (głęb.) mm
Ciężar		2,0kg

Konfiguracja systemu

Sterowanie standardowe



Sterowanie przez DVR (SVR-1680/1660/1645/960/945)

